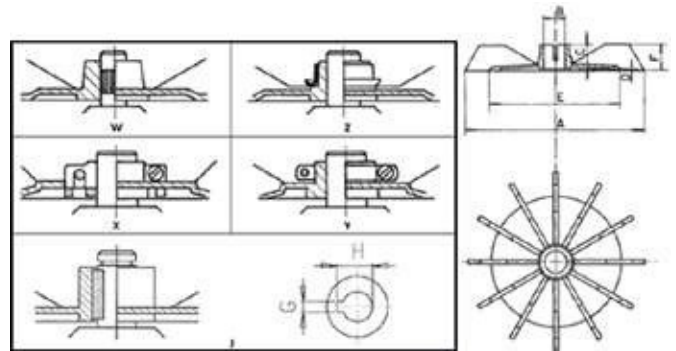


VV Image



VV Drawing



VV Dimensions

Model	A	B							
		W Pressure	Z Ring	X Screws	Y Clamp	C	D	E	F
V63V	109	.	12	.	.	17	.	80	20
V71V	114	.	.	.	14	17	.	87	17
V71V3 15	114	.	.	.	14	17	.	87	17
V71V3 18	114	.	.	.	14	17	.	87	17
V80V	133	.	.	.	19	20	.	134	20
V90V	143	.	.	.	24	20	.	107	20
V100V	162	.	.	.	28	20	.	113	21
V112V	30	24	.	151	37.5