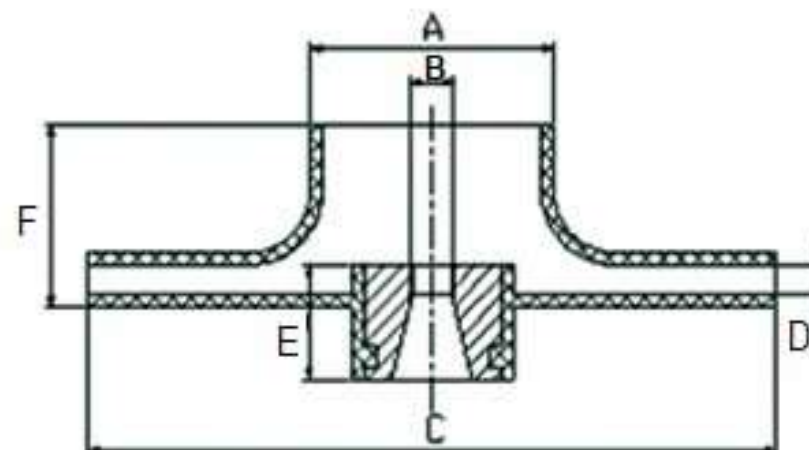


## Turbines coniques sans épaulement CN

Image turbines coniques sans épaulement CN : T250

Image turbines coniques sans épaulement CN : T250



## Dimensions Turbines coniques sans épaulement CN

Modèle	ØA	ØB	ØC	D	E	F	Moyeu	Epaulement
T250	47	M8	130	4	23.4	27.5	Conique	NON