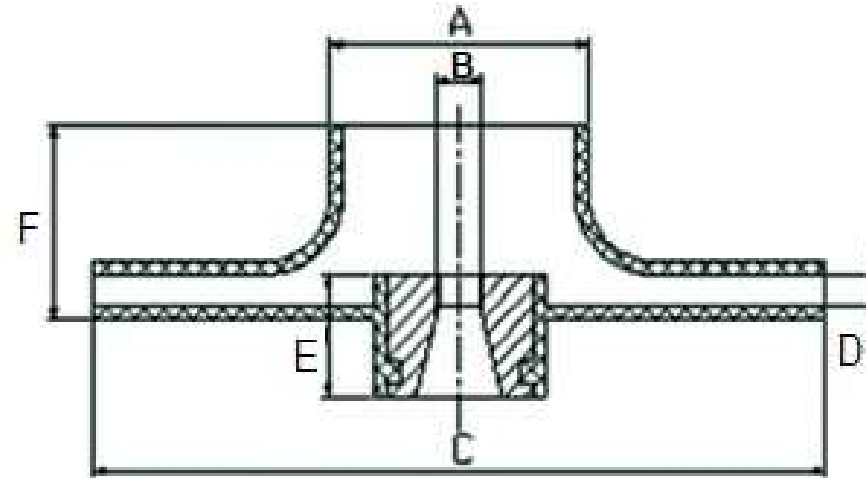


Turbines coniques sans épaulement CN

Image Turbines coniques sans épaulement CN : T102

schéma turbines coniques sans épaulement CN : T102



Dimensions Turbines coniques sans épaulement CN

| Modèle | $\varnothing A$ | $\varnothing B$ | $\varnothing C$ | D | E | F | Moyeu | Epaulement |
|--------|-----------------|-----------------|-----------------|-----|------|------|---------|------------|
| T102 | 3.5 | M8 | 130 | 4.2 | 22.5 | 28.4 | Conique | NON |