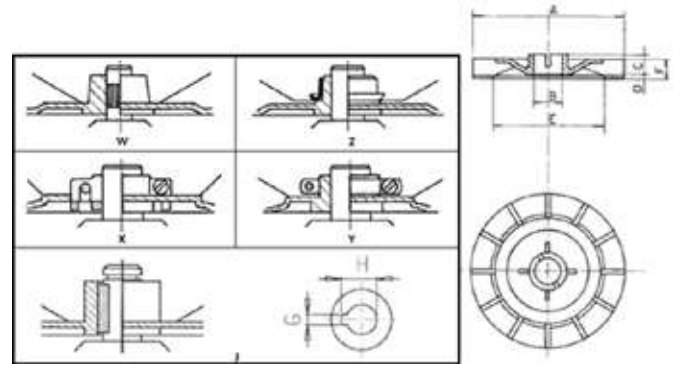


VCC Image



VCC Drawing



VCC Dimensions

Model	A	B				C	D	E	F
		W Pressure	Z Ring	X Screws	Y Clamp				
V90CC	149	·	·	·	34	30	13	120	40
V90CC 28	149	·	·	·	28	30	13	120	40
V132CC	218	·	·	·	52	35	20	181	51