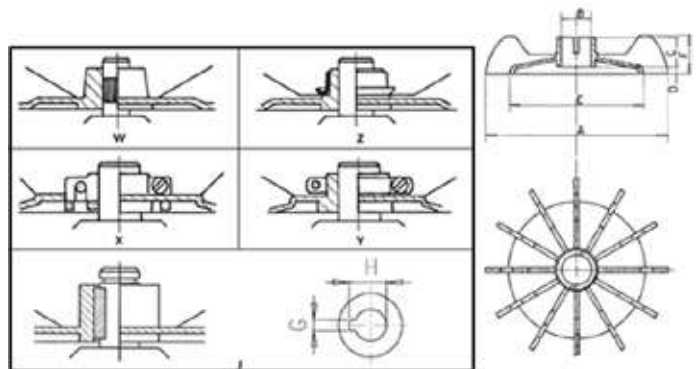


VB Image



VB Drawing



VB Dimensions

Model	A	B							
		W Pressure	Z Ring	X Screws	Y Clamp	C	D	E	F
V80B	141	.	.	.	18	18	5	100	29
V90B	162	.	.	.	25	23	6	118	30
V100B	183	.	.	.	30	25	5	128	34
V112B	205	.	.	.	30	27	6	137	37
V132B	239	.	.	.	38	30	11	179	49
V132B 40	239	.	.	.	40	30	11	179	49
V132 BB	239	.	.	.	32	30	11	179	49
V132 BB 35	239	.	.	.	35	30	11	179	49
V160B	294	.	.	.	45	34	14	218	54
V180B	335	.	.	.	50	36	15	256	60