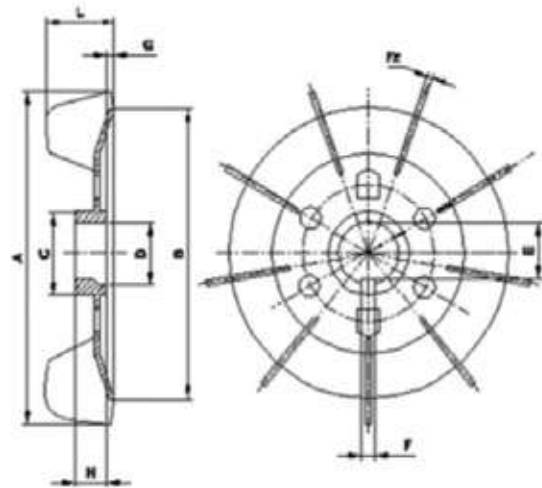


V225 Image



V225 Drawing



V225 Dimensions

Model	Number of blades	A	B	C	D	E	F	G	H	L	Fz
V225/57	9	360	305	79	57	51	15	10	34	77	5
V225/60	9	360	305	83	60	55	15	10	34	77	5
V225/65	9	360	305	88	65	60	15	10	34	77	5