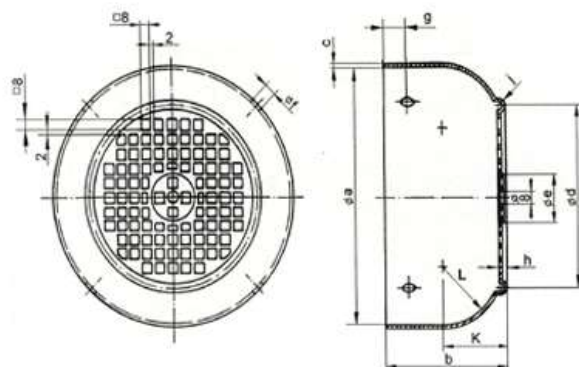


Image CV



schéma CV



Dimensions CV

Modèle	Ø a	b	c	Ø d	Ø e	Ø f	g	h	j	K	L	Passage d'air
CV56	108.5	54	0.8	86	17	4.8	10	15	3.5	29	28	216 cm ²
CV63	121	61	0.8	90	17	4.8	14	15	4	32	31	26.4 cm ²
CV71	136.5	70.5	0.8	100	20	5.8	10	1.5	4	35.5	35	34 cm ²
CV80	154	75	0.8	110	25	5.8	14	1.5	4	39.5	40	45.3 cm ²
CV90	174.5	85	1	135	30	5.8	16	1.5	4	45	46.5	57.4 cm ²
CV100	192	95	1	145	34	5.8	18	1.5	4	49.3	47.7	70.2 cm ²
CV11 2	217.5	99	1	160	34	5.8	16	1.5	4	54	55	93.3 cm ²
CV132	255	117	1.5	173	42	5.8	23	1.5	4	64	64	110 cm ²
CV160	307	136	1.5	205	46	6.8	25	2	4	69.5	65	152.2 cm ²
CV180	345	.	1.5	218	52	6.8	35	2	4	71	65	181 cm ²