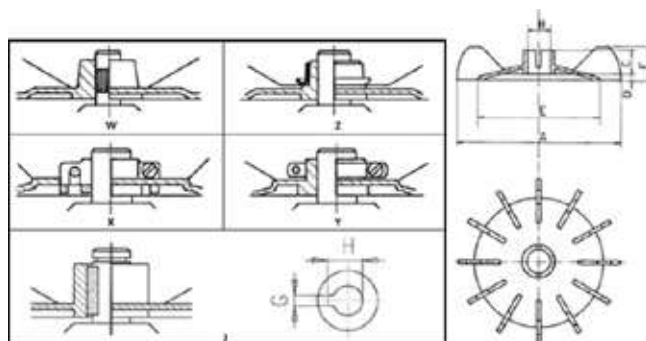


Image VF



Image VF



## Dimensions VF

Modèle	B					C	D	E	F
	A	W	Z	X	Y				
		Pression	Anneau	Vis	Collier				
V52F	79	8	.	.	.	12	3	53	19
V56F	83	11	.	.	.	14	4	60	20
V63F	97	11	.	.	.	14	2	65	23
V71F	113	.	.	14	.	16	4	91	26
V80F	133	.	.	19	.	16	5	103	29
V80FL	133	.	.		17	16	5	103	29
V90F	144	.	.	22	.	16	10	106	34
V100F	172	.	.	28	.	21	3	127	38
V112F	188	.	.	28	.	23	6	137	42
V112FF 32	188	.	.	.	32	23	6	137	42
V112FF 35	188	.	.	.	35	23	6	137	42
V132F	238	.	.	40	.	22	10	168	50
V132FF	238	.	.	.	38	22	10	168	50
V160F	299	.	.	.	45	27	16	220	56
V180F	328	.	.	.	50	29	16	236	70