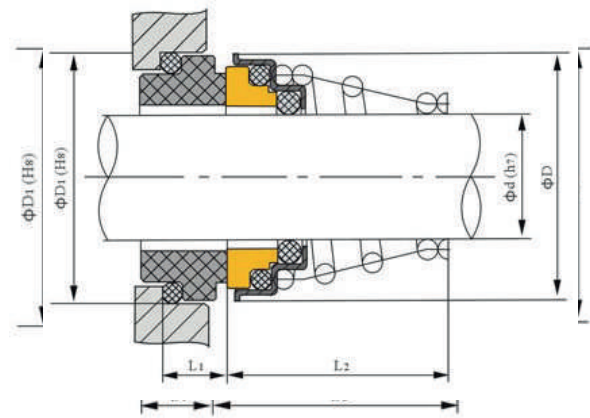


Image PRL

Schéma PRL



Limites admissibles PRL

Pression : 0.7MPa
 Vitesse : 13m/s
 Température : - 20 - 100°C

Matière des composants PRL

Bague fixe : Carbone
 Bague tournante : Céramique
 Joint secondaire : NBR
 Ressort & autres : SUS304

Utilisation :

Pompe de circulation d'eau.

Dimensions PRL

| Modèle | d | D | D1 | L1 | L2 |
|--------|----|----|----|----|------|
| P10RL | 10 | 20 | 21 | 7 | 15.2 |
| P12RL | 12 | 22 | 2J | 7 | 18.2 |
| P14RL | 14 | 25 | 25 | 7 | 22.2 |
| P16RL | 16 | 29 | 27 | 7 | 23.2 |
| P18RL | 18 | 33 | 33 | 10 | 24.2 |
| P20RL | 20 | 33 | 35 | 10 | 25.2 |
| P22RL | 22 | 38 | 37 | 10 | 25.2 |
| P24RL | 24 | 38 | 39 | 10 | 27.2 |

Dimensions PRL

| Modèle | d | D | D1 | L1 | L2 |
|--------|----|----|----|----|------|
| P25RL | 25 | 40 | 40 | 10 | 27.2 |
| P28RL | 28 | 46 | 43 | 10 | 29.2 |
| P30RL | 30 | 46 | 45 | 10 | 30.2 |
| P32RL | 32 | 46 | 48 | 10 | 30.2 |
| P33RL | 33 | 48 | 48 | 10 | 39.2 |
| P35RL | 35 | 50 | 50 | 10 | 39.2 |
| P38RL | 38 | 56 | 56 | 13 | 42.2 |
| P40RL | 40 | 58 | 58 | 13 | 42.2 |