



Moyeu Conique



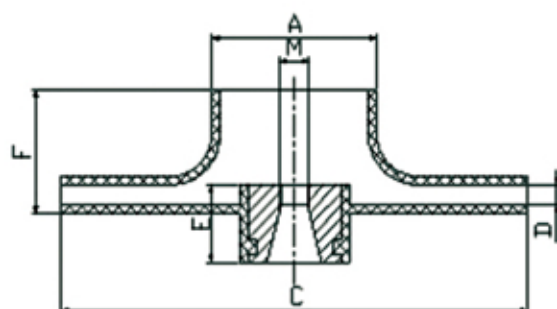
T102



T250



T130
T130 H6



Modèle	Ø A	Ø B	Ø C	D	E	F	Moyeu
T 102	35.5	M8	130	4	22	40	CONIQUE
T 250	47	M8	130	4	24	36	
T130	38.5	M10	130	4.5	23	35	
T130 H6	39.7	M10	130	6	23	38	