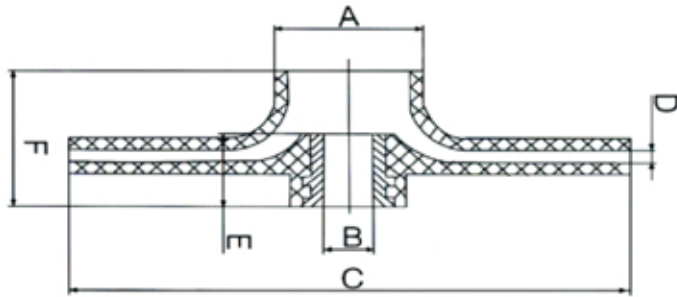




TURBINES Moyeu Cylindrique

T 370 - T 255



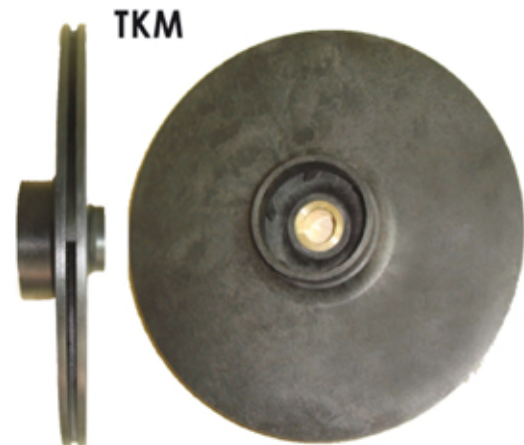
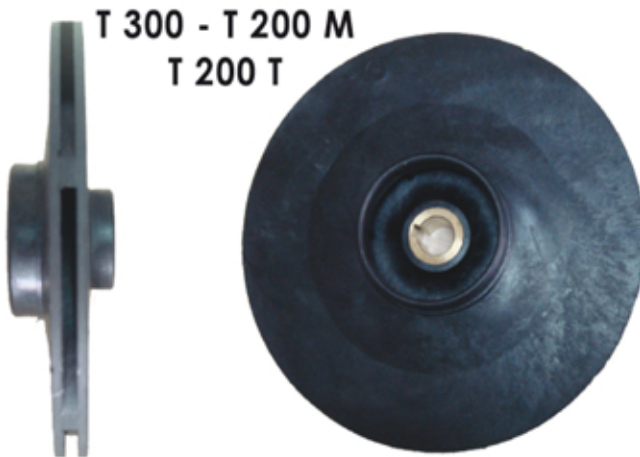
T 100 - T 806



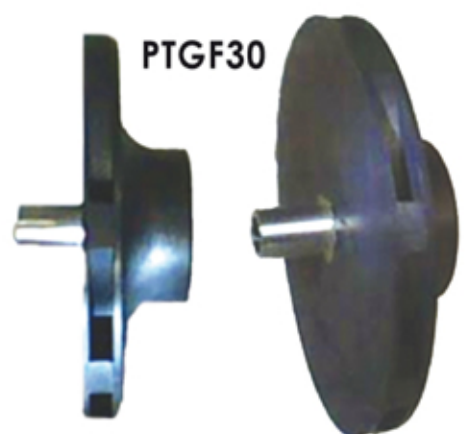
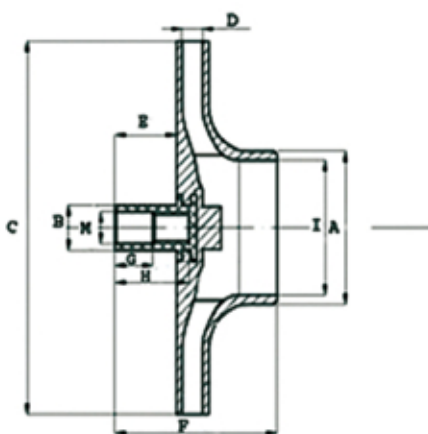
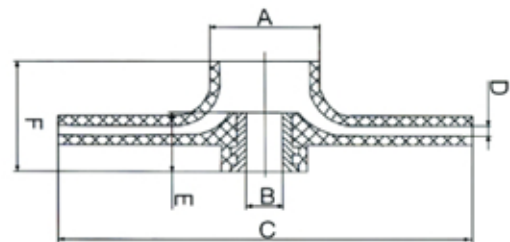
Modèle	Ø A	Ø B	Ø C	D	E	F	Moyeu
T 370	47	12H7	130	6	15	35.5	CYLINDRIQUE
T 255	47	12H7	130	4	15	34	
T 100	40	13H7	130	6	15	35.5	
T 806	40	13H7	130	4	15	34	
T110	40	10H7	130	4	15	30	



TURBINES Moyeu Cylindrique



Modèle	Ø A	Ø B	Ø C	D	E	F	Moyeu
TKM	42	12H7	148	2.5	14	30	CYLINDRIQUE
T 300	56	14H7	165	4	23	39	
T 200 M	56	14H7	150	5	23	39	
T 200 T	56	14H7	155	5	23	39	



Modèle	A Ø	B Ø	C Ø	D	E	F	G	H	I	Moyeu
PTGF30	50	15.5	123	7	21	55.5	13	25	44.5	CYLINDRIQUE